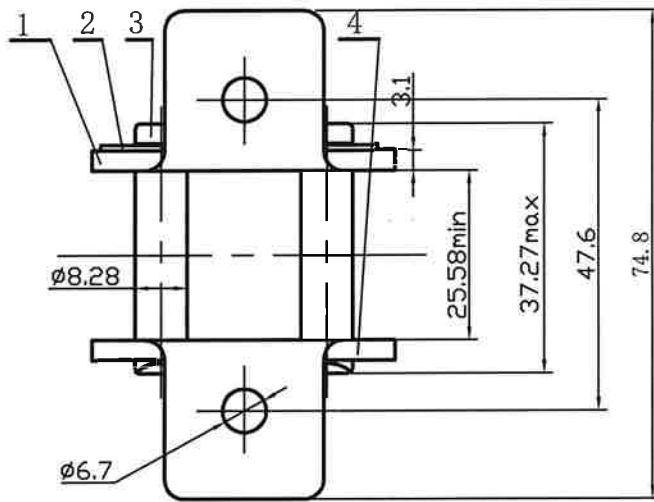
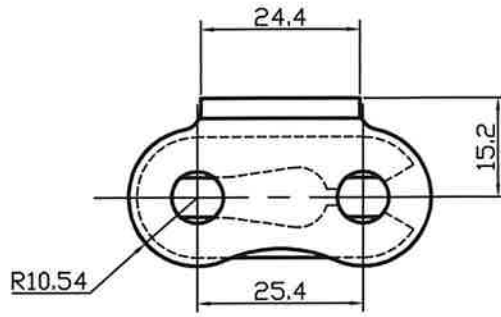


16B-K-1-03-00



	4	16B-K-1-02-01	outer ATT plate	carbon steel		
	3	16B-1-03-02	connecting pin	alloy steel		
	2	16B-1-03-04	spring clip	carbon steel		
描 图	1	16B-K-1-03-01	connecting ATT plate	carbon steel		
	No.	Drawing No.	Name	Material	Hardness	Remark
描 校						
底 图 号						
	标记	处数	更改文件号	签 字	日 期	Suzhou Universal Group Technology Co., Ltd
	设计	唐进	标准化			
	图样标记		重 量	比 例		16B-K-1 Roller Chain connecting link
	校 对		批 准			16B-K-1-03-00 (无锡隆阳)
	审 核	张春伟				
	工 艺		日 期	2017.5.10	共 页	第 页