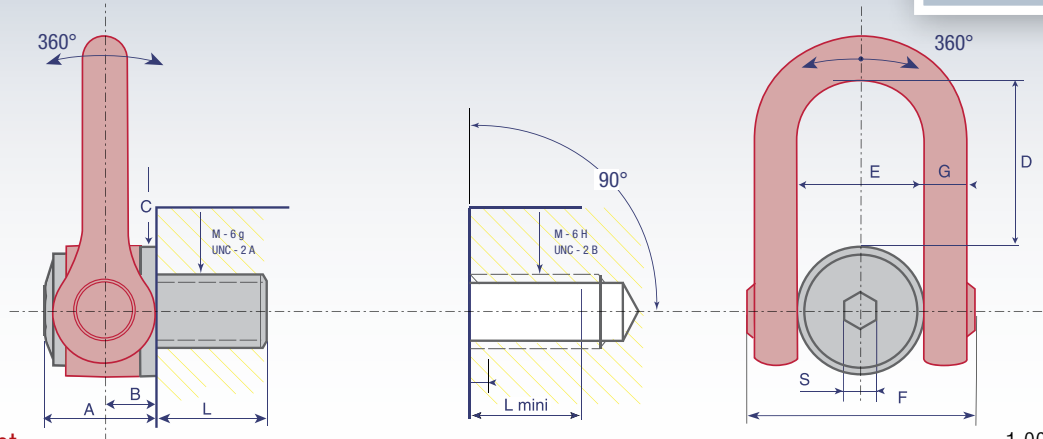
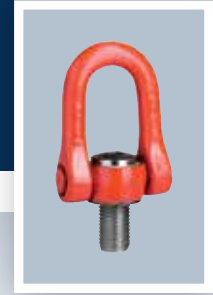


Mega DSS

HIGH TENSILE ■ HAUTE RESISTANCE ■ HOCHFEST ■ ALTA RESISTENCIA

MEGA DOUBLE SWIVEL SHACKLE
MEGA ANNEAU DE LEVAGE UNIVERSEL
MEGA DOPPELWIRBELRINGSCHRAUBE
MEGA CÂNCAMO GIRATORIO UNIVERSAL 3.D



www.codipro.net

1,000 LBS = 0,4536 TO

Reference Référence Referenz	WLL CMU Höchstbelastung CMU	Safety factor Coef. sécurité Sicherheitsfaktor Coef. seguridad	Diameter Diamètre Durchmesser Diámetro	Ø	P	standard L1	$\frac{N \cdot m}{Foot \cdot LBS}$	S	A	B	C	D	E	F	G	Weight Poids Gewicht Peso
Mega DSS M 64	33 TO	4	M64 (x6)			100	600	36	127	64	140	195	143	278	59	42,0 Kg
Mega DSS M 72	35 TO	4	M72 (x6)			110	700	36	127	64	140	195	143	278	59	43,0 Kg
Mega DSS M 72x4	35 TO	4	M72 (x4)			110	700	36	127	64	140	195	143	278	59	43,0 Kg
Mega DSS M 80	40 TO	4	M80 (x6)			120	800	36	127	64	140	195	143	278	59	44,5 Kg
Mega DSS M 90	45 TO	4	M90 (x6)			135	900	36	127	64	140	195	143	278	59	46,5 Kg
Mega DSS M100	50 TO	4	M100 (x6)			150	1000	36	127	64	140	195	143	278	59	49 Kg
Mega DSS U 225	55,000 LBS	4	UNC2"1/4-4			85	600	36	127	64	140	195	143	278	59	41 Kg
Mega DSS U 250	70,000 LBS	4	UNC2"1/2-4			95	600	36	127	64	140	195	143	278	59	42 Kg
Mega DSS U 275	75,000 LBS	4	UNC2"3/4-4			105	700	36	127	64	140	195	143	278	59	42,5 Kg
Mega DSS U 300	80,000 LBS	4	UNC3"-4			115	700	36	127	64	140	195	143	278	59	43 Kg
Mega DSS U 325	90,000 LBS	4	UNC3"1/4-4			125	800	36	127	64	140	195	143	278	59	44,5 Kg
Mega DSS U 350	95,000 LBS	4	UNC3"1/2-4			135	900	36	127	64	140	195	143	278	59	46 Kg
Mega DSS U 375	100,000 LBS	4	UNC3"3/4-4			145	1000	36	127	64	140	195	143	278	59	47 Kg
Mega DSS U 400	110,000 LBS	4	UNC4"-4			150	1000	36	127	64	140	195	143	278	59	49 Kg

Other variants of the fixing axis available upon request / Autres variantes de l'axe de fixation sur demande / Weitere Varianten der Verbindungsbolzen auf Anfrage / Otras variantes del eje de fijación bajo solicitud



www.codipro.net ■ info@codipro.net

Luxembourg : Zone d'Activités Salzbaach ■ L - 9559 WILTZ ■ BP 100 L - 9502 WILTZ ■ Tél. +352 26 81 54-1 ■ Fax +352 81 05 17

France : 9, Boulevard des Ravalières Z.A. ■ F - 72560 CHANGÉ ■ Tél. +33(0)2 43 40 17 00 ■ Fax +33(0)2 43 40 07 99