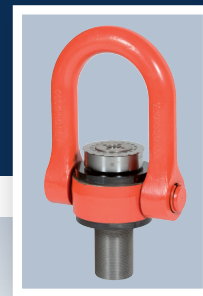


Giga DSS Giga DSS+Q

GIGA DOUBLE SWIVEL SHAKLE
GIGA ANNEAU DE LEVAGE UNIVERSEL
GIGA DOPPELWIRBELRINGSCHRAUBE
GIGA CÂNCAMO GIRATORIO UNIVERSAL

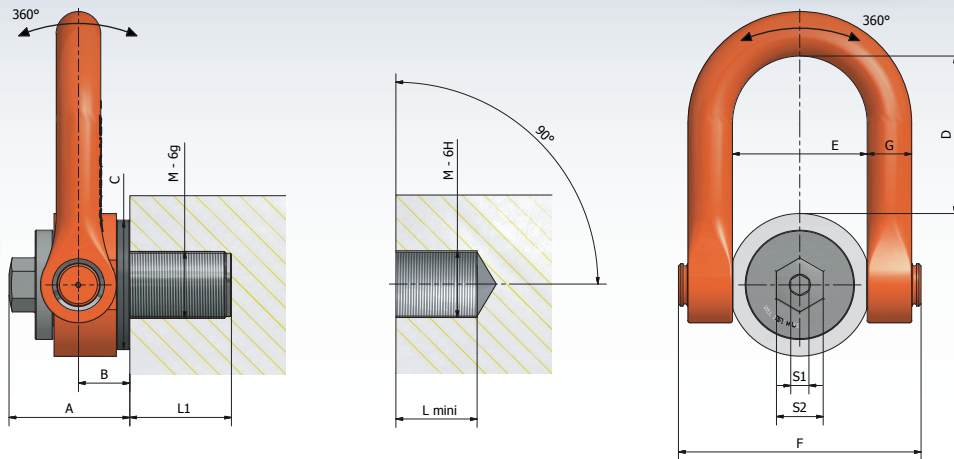


HIGH TENSILE ■ HAUTE RESISTANCE ■ HOCHFEST ■ ALTA RESISTENCIA

Swiveling under load
Pivotant sous charge
Drehbar unter Last
Giratorio bajo carga

GIGA DSS

NEW



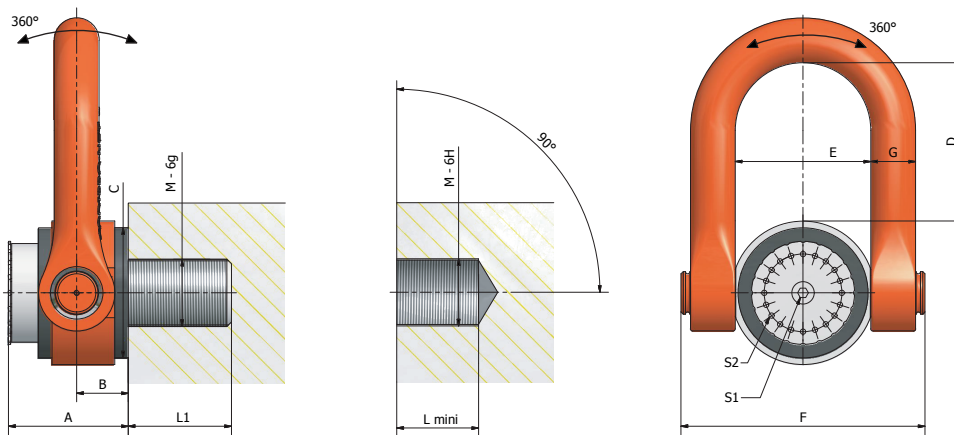
www.codipro.net

Reference Référence Referenz Referencia	WLL CMU Höchstbelastung CMU	Safety factor Coef. sécurité Sicherheitsfaktor Coef. seguridad	Diameter Diamètre Durchmesser Diámetro	Ø	P	Standard L1	N.m FootLBS	S1	S2	A	B	C	D	E	F	G	Weight Poids Gewicht Peso
Giga DSS M150	125 TO	5	M150 (x6)			228	160	21	41	270	115	290	357	302	544	100	268 Kg

Swiveling under load
Pivotant sous charge
Drehbar unter Last
Giratorio bajo carga

GIGA DSS+Q

NEW



Reference Référence Referenz Referencia	WLL CMU Höchstbelastung CMU	Safety factor Coef. sécurité Sicherheitsfaktor Coef. seguridad	Diameter Diamètre Durchmesser Diámetro	Ø	P	Standard L1	N.m FootLBS	S1	S2	A	B	C	D	E	F	G	Weight Poids Gewicht Peso
Giga DSS+Q M150	125 TO	5	M150 (x6)			228	160	21	XZN N12 DIN 34824	267	115	290	357	302	544	100	268 Kg

Other variants of the fixing axis available upon request / Autres variantes de l'axe de fixation sur demande
Weitere Varianten der Verbindungsbolzen auf Anfrage / Otras variantes del eje de fijación bajo solicitud



www.codipro.net ■ info@codipro.net

Luxembourg : Zone d'Activités Salzbaach ■ L - 9559 WILTZ ■ BP 100 L - 9502 WILTZ ■ Tél. +352 26 81 54-1 ■ Fax +352 81 05 17